

# VORCLONE™

## Sistema de Filtración de Escaldadores

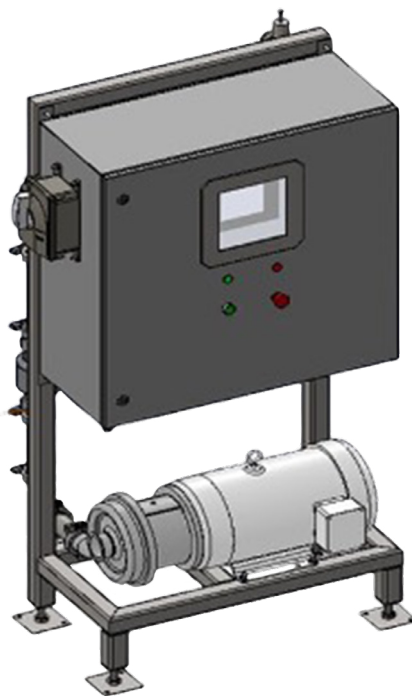


El Vorclone es una intervención no química diseñada para filtrar y limpiar escaldadores, produciendo impactos significativos en la **disminución de la microbiología en las plantas de procesamiento.**

Vorclone mejora la turbidex en las unidades de escaldado al eliminar la suciedad, la materia decal, los sólidos y los líquidos pesados. La reducción de la carga orgánica en las escaldadoras disminuye la microbiología del recolgado en caliente y, al mismo tiempo, limpia la unidad para reducir el trabajo de saneamiento. El diseño impresionantemente simple de Vorclone requiere poco mantenimiento y es fácil de instalar.

### BENEFICIOS CLAVE

- ▶ Disminución significativa en la microbiología de recolocación en caliente
- ▶ Reduce el costo de la mano de obra de saneamiento con escaldadoras más limpias
- ▶ Reduce la carga orgánica en la escaldadora
- ▶ Mejora la turbidez en la escaldadora
- ▶ Bajo mantenimiento, fácil de limpiar
- ▶ Fácil de instalar



### ACERCA DE SAFE FOODS CHEMICAL INNOVATIONS

Safe Foods Chemical Innovations, una división de Food Safety Solutions PSSI es su socio premier para soluciones químicas superiores, auxiliares de procesos de intervención y equipos innovadores. PSSI ofrece servicios de saneamiento comprensivo, productos químicos, manejo de pesticidas y soluciones de intervención para instalaciones procesadoras de alimentos. Su equipo de sanitarios de alimentos, microbiólogos, expertos técnicos e ingenieros habilidosos están comprometidos con mantener instalaciones procesadoras de USDA, FDA y CFIA limpias, seguras y listas para auditoría. PSSI trabaja con cada socio para desarrollar programas de seguridad de alimentos inteligentes y más eficientes para una protección total.

TELÉFONO (501) 758-8500

EMAIL [salesfci@pssi.com](mailto:salesfci@pssi.com)

WEB [www.pssi.com](http://www.pssi.com)

DIRECCIÓN 1501 E 8th Street  
North Little Rock, AR 72114